

Bradley Smoker
Original ja Stainless Steel
Käyttöohje



Hyvä asiakas!

”Vallankumous Kotikokkien savustamisessa”

Kiitos luottamuksestasi Bradley Smoker® savustimeen. Bradley Smoker® tulee palvelemaan sinua ja ystäviäsi vuosikausia kotigastronomian Gourmet-luokassa.

Usean vuoden kokemus metsästyksestä ja savustimien käytöstä johdatti meidät kehittämään vaihtoehtoisen, helpomman menetelmän perinteiselle elintarvikkeiden savustamiselle. Viimeisen vuosikymmenen ajan olemme tutkineet, kehittäneet, rakentaneet prototyyppisiä ja testanneet monia erilaisia ratkaisuja. Nyt olemme ylpeitä voidessamme tarjota sinulle Bradley Smoker® savustimen. Tämä vallankumouksellinen savustin, yhdessä Bradleyn ”makubrikettien” kanssa, antaa aina ylivoimaisen tuloksen minimaalisella vaivalla.

Bradley Smoker on kehittänyt tuotteita tasalaatuisemman ja paremman ruoan valmistamiseksi poistamalla tavalliseen savustamiseen liittyviä epävarmuuksia. Bradley Smokerin tuottama savu on neljä kertaa puhtaampaa* kuin vastaava savustuslaatikossa lastuilla tuotettava savu. Bradleyn savustusbriketit, jotka syötetään laitteeseen automaattisesti, eivät tuota korkeissa lämpötiloissa muodostuvia epäpuhtauksia ja kaasuja, jotka voisivat pilata savustusnautintosi. Bradley Smoker täyttää sekä pohjoisamerikkalaiset, että eurooppalaiset standardit.

Bradley Smoker vie vain vähän tilaa ja toimii varmasti. Eri puulajien laaja kirjo (Omena, Kirsikka, Hickory, Mesquito ja tietysti Leppä ym.) antaa sinulle mahdollisuuden valmistaa gourmet päivällisen isommallekin ystäväjoukolle kotikonnultasi.

Ystävällisin terveisin!

The Bradley

* tulos perustuu British Columbian Teknologiainstituutin tekemään tutkimukseen ja testeihin.

Tärkeitä turvallisuusmääräyksiä!

Perusturvallisuus

- Lue käyttöohjeet
- Älä koske kuumiin pintoihin. Käytä erillistä
- Sähköiskujen mahdollisuuden välttämiseksi älä anna johtojen tai sähkölaitteiden joutua kosketuksiin veden tai muiden kosteiden esineiden kanssa.
- Jos savustinta käytetään lasten toimesta tai heidän läheisyydessään, tulee aikuisen valvoa laitteen käyttöä.
- Irrota sähkölaitteet verkosta kun et käytä savustinta tai kun puhdistat sitä.
- Älä koskaan käytä laitetta, jos sen sähkökaapelit tai liittimet ovat vioittuneet. Vie laitteet valtuutettuun sähkölaitteiden korjaamoon.
- Muiden kuin valmistajan suosittelemien tarvikkeiden käyttäminen savustimessa saattaa aiheuttaa vahinkoa.
- Älä anna sähköjohtojen maata terävillä reunoilla tai kuumilla pinnoilla.
- Älä koskaan sijoita laitetta kaasu- tai sähkölämmittimen, tai jonkun muun lämmönlähteen läheisyyteen.
- Ole hyvin varovainen jos sinun on nostettava tai siirrettävä kuumaa öljyä tai muuta nestettä sisältäviä asioita, jotka voivat aiheuttaa palovammoja.
- Kytke aina ensin johto savustimeen, vasta sen jälkeen sähköpistokkeeseen. Aseta laitteen kytkimet OFF-asentoon ennen kuin irrotat johdon seinästä.
- Älä koskaan käytä laitetta muuhun käyttötarkoitukseen kuin mihin se on suunniteltu.
- Säästä käyttöohje myöhempää käyttöä varten.
- Käytä savustinta ainoastaan kotikäytössä.
- Ole varovainen kun nostat tai siirrät laitetta välttääksesi lihasvammoja.
- Ole varovainen jos sinun on laitettava kätesi savustimeen.
- Suosittelemme hankkimaan sammuttimen kaapin läheisyyteen. Ota selvää millainen sammutin on suositeltava sinun olosuhteissasi.
- Jos käytät jatkojohtoa, se ei saa olla yli 2 metriä pitkä ja sen pitää olla maadoitettu.
- Älä käytä savustimessa muita kuin Bradley'n savubrikettejä.
- Hävitä kaikki laitteen pakkausmateriaalit paikallisten ympäristömääräysten mukaisesti.

Kun laitetta käytetään

- Käytä laitetta vain ulkotiloissa, ei koskaan suljetussa tilassa.
- Älä kytke laitetta verkkovirtaan ennen kuin se on kokonaan asennettu ja omalla paikallaan.
- Älä siirrä savustinta käytön aikana.
- Älä anna savustimen ylittää 180 asteen lämpötilaa.
- Käytä aina patalappuja tai vastaavia suojakäsineitä kun käsittelet uunin sisältöä.
- Pidä hiukset ja vaatteet kiinni uunia käsitellessäsi.
- Älä milloinkaan laita laitteen pakkausta tai vastaavaa sen suojaksi.
- Kytke laite aina maadoitettuun pistokkeeseen.
- Älä milloinkaan anna laitteen jäädä sateeseen.
- Älä käytä laitetta voimakkaalla ukkosella ja kovassa tuulella.

- Älä käytä laitetta bensa- tai muiden helposti syttyvien materiaalien läheisyydessä.
- Asenna laite lasten ja eläinten ulottumattomiin.
- Älä koskaan upota laitetta veteen tai muihin nesteisiin.

Jokaisen käytön jälkeen

- Irrota pistoke töpselistä.
- Tyhjennä ja puhdista vesikuppi
- Poista palaneet brikitit turvalliseen paikkaan, jossa ne eivät voi sytyttää muita esineitä palamaan.
- Säilytä savustinta kuivassa tilassa, poissa lasten ulottuvilta.

Asennusopas

(Numerot ja kirjaimet suluissa viittaavat edellisen sivun kuvaan)

Bradley Smokerin asennus

1. Poista laite kuljetuspakkauksesta.
2. Ota ulos savustimen sisällä olevat pakkaukset.
3. Poista suojakääreet kaikista osista.

Savugeneraattorin asennus:

1. Kiinnitä savugeneraattori (1) savustuskaappiin (2) nostamalla generaattorin vastus (F) kaapin kyljessä olevasta pyöreästä reiästä sisään. Reiän yläpuolella olevien kiinnitystappien (3) on osuttava generaattorin vastaaviin reikiin. Kun lasket laitetta alaspäin, generaattori lukittuu paikalleen. Kokeile lukitus vetämällä generaattoria varovasti taaksepäin. Generaattorin irrotus suoritetaan vastaavasti nostamalla sitä hieman ylöspäin ja vetämällä se ulos kaapista.
2. Aseta syöttöputki (4) generaattorin yläosan reikään niin alas kuin se menee ja lataa siihen haluamiasi savustusbrikettejä (H) tarvittava määrä.
3. Kytke sähköjohto savustimen takaosasta (C) generaattorin takaosaan (D) (katso sivu xxx).
4. Kytke virtakaapeli maadoitettuun sähkötöpseliin

Valmistele savustin käyttöön

1. Laita pohjalevy (J) paikalleen.
2. Täytä vesiastia (D) puolilleen vettä ja aseta se pohjapellin keskelle sille varattuun paikkaan siten, että poltetut brikitit putoavat siihen.
3. Laita rasvapelti (B) neljän kiinnikkeen päälle vesiastian yläpuolelle.
4. Aseta hyllyt (C) omille paikoilleen.
5. Kiinnitä sähköjohto maadoitettuun sähkörasiaan.

Savustusgeneraattorin irrotus

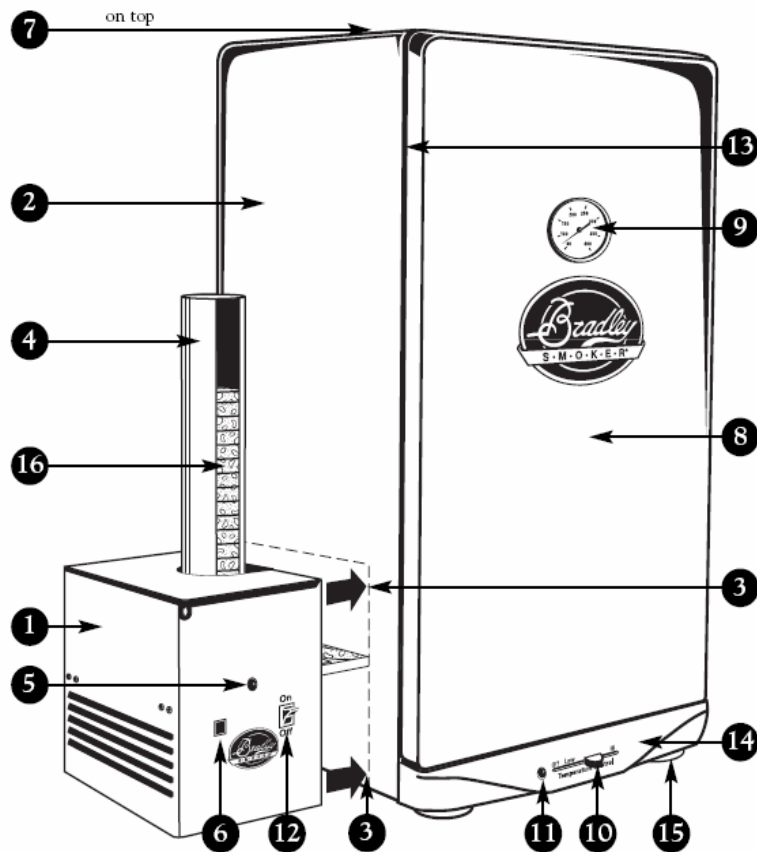
1. Irrota sähköjohto seinästä.
2. Irrota generaattorin ja kaapin välinen lyhyt sähköjohto.
3. Irrota generaattori kaapista nostamalla sitä hieman ylöspäin ja vetämällä vastus ulos kaapista.
4. Säilytä generaattoria kuivassa ja puhtaassa paikassa.

Pakkausmateriaalien käsittely

Kaikki pakkausjätteet pitää hävittää paikallisten määräysten mukaisesti. Savustinta saa säilyttää alkuperäispakkauksessa vain kun sitä ei käytetä. Pakkausta ei missään nimessä saa pitää savustimen päällä kun se on käytössä.

Bradley Smoker

Ulkoisten osien luettelo

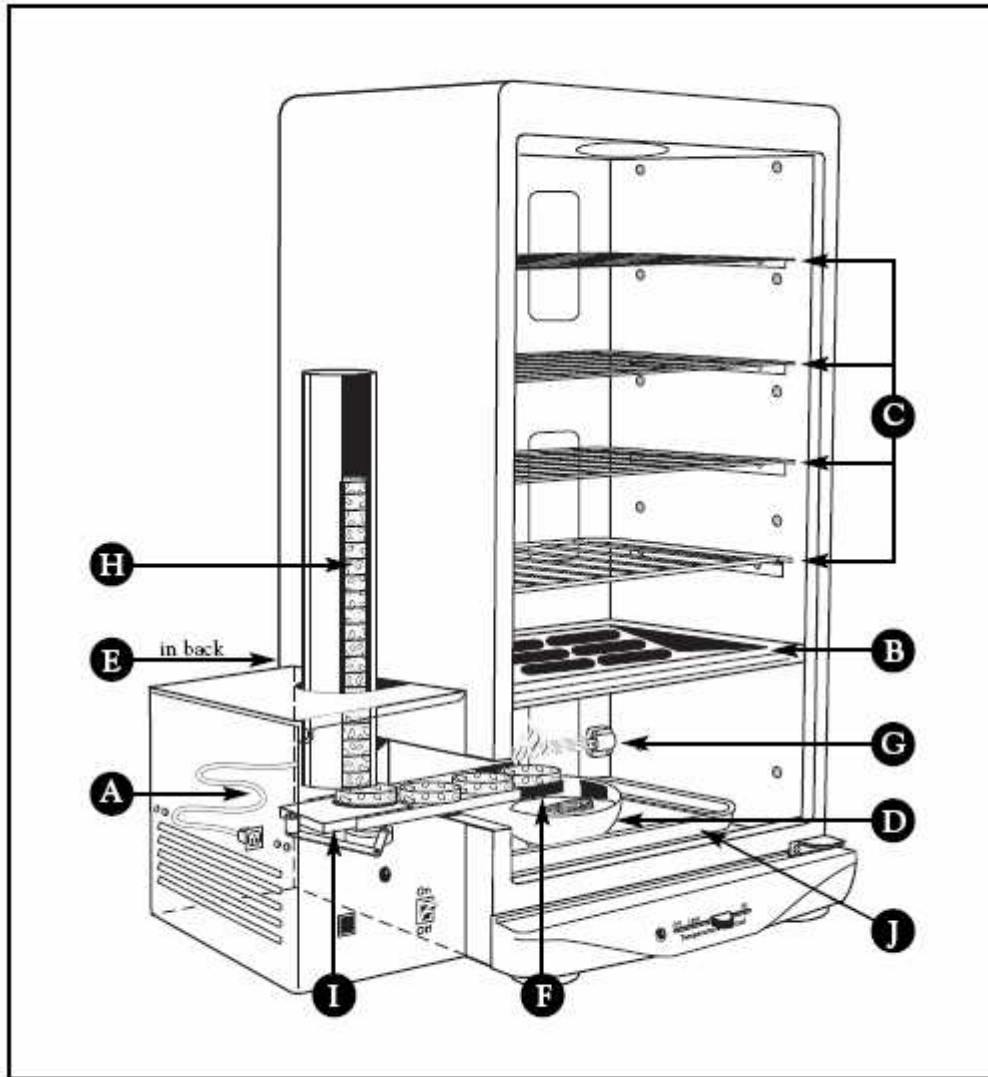


- 1) Savugeneraattori
- 2) Savustuskaappi
- 3) Kiinnitysnastat
- 4) Syöttöputki
- 5) Savugeneraattorin merkkivalo
- 6) Savustusbriketin syötön nappi
- 7) Venttiili
- 8) Ovi

- 9) Lämpömittari
- 10) Lämpötilan säätö
- 11) Savustuskaapin virran merkkivalo
- 12) Päällä/Pois päältä kytkin
- 13) Oven eriste
- 14) Alempi etupaneeli
- 15) Kumijalat
- 16) Savustusbriketit

Bradley Smoker

Sisäosien luettelo



- A) Lyhyt sähköjohto generaattorin ja kaapin välillä
- B) Rasvapelti
- C) Ruokahyllyt
- D) Vesiastia
- E) Pitkä sähköjohto generaattorista seinäpistokkeeseen (laitteen takana)
- F) Briketin kuumentava vastus
- G) 500 W lämpövastus
- H) Savustusbriketit
- I) Syöttömekanismi
- J) Pohjalevy

Käytön suuntaviivat

(Numerot ja kirjaimet suluissa viittaavat seuraavalla sivulla olevaan kuvaan)

Sisäänajo ja valmistelut ennen käyttöä

Bradley Smokerin ajaminen sisään on jatkuva prosessi. Kyse on valmistusmateriaalien antamien makujen häivyttämisestä. Mitä enemmän käytät sitä, sitä paremmalta ruokasi tulee maistumaan.

Sisäänajo

Puhdista hyllyt ja vesikuppi ja laita ne kaappiin. Laita vesikuppi puolilleen vettä.

Lataa lippaaseen vähintään 6 brikettiä.

Säädä yläventtiili raolleen.

Kytke virtakaapeli.

Pidä brikettien syöttönappia alhaalla kunnes ensimmäinen briketti on polttovastuksen päällä.

Aseta uunin lämpötila ”low” ja ”medium” asentojen väliin. Odota 5 minuuttia ja lämpötilan pitäisi olla noin 65C. Jos lämpötila on korkeampi tai matalampi, säädä vastuksen lämpötilaa liukusäätimestä oikean suuntaan.

Anna kaapin savustua rauhassa 1-2 tuntia tai kunnes briketit ovat loppuneet.

Huom! Briketit savuavat noin 20 minuuttia kukin.

Savustaminen

Kun olet ajanut savustimen sisään, puhdista ja lataa vesikuppi puolilleen vettä.

Laita generaattorin virtakytkin ON-asentoon. Savugeneraattorin kyljessä oleva merkkivalo syttyy kun savustin on valmis savustamiseen. Pidä brikettien syöttönappia alhaalla kunnes ensimmäinen briketti on polttovastuksen päällä.

Huom! Kun syöttönappia on painettu, alkaa uusi kierros, eli laite syöttää uuden briketin noin 20 minuutin kuluttua.

Aseta savustettavat ruoat niille tarkoitetuille hyllyille ja laita ne kaappiin.

Säädä venttiili haluamaasi asentoon.

Jos haluat lämminsavustaa ruokasi, säädä uunin lämpöä liukusäätimestä kunnes saavutat haluamasi lämpötilan.

Kylmäsavustus- käytä pelkkää savugeneraattoria ja säädä uuni pois päältä.

Lämminsavustus- sekä generaattorin, että uunin vastuksen tulee olla päällä.

Huom: Lämpömittari mittaa vain ilman lämpötilaa kaapin sisällä. Jos haluat arvioida lämpötilaa elintarvikkeen sisällä, voit kietoa märän kankaanpalan lämpömittarin anturan ympärille. Huomioi, että ilman lämpötila vaikuttaa myös lämpötilaan kaapin sisällä.

”Muista puhdistaa kaappi joka käyttökerran jälkeen.”

Laitteen ylläpito ja hoito

(Numerot ja kirjaimet suluissa viittaavat kuvien numeroihin)

Tärkeitä turvallisuustekijöitä

- Bradley Smoker tulee puhdistaa ja kunto tarkistaa joka käytön jälkeen
- Irrota kaikki sähköjohdot ennen laitteen puhdistamista.
- Älä upota laitetta veteen tai muuhun nesteeseen.
- Älä ruiskuta kaappiin uuninpuhdistus- tai muuta pesuainetta.
- Älä yritä puhdistaa kaapin lämpövastusta.
- Älä käytä liikaa vettä kaapin puhdistamiseen.

Hoito askel askeleelta

1. Puhdista vesiastia. Poista siitä käytetyt brikitit varovasti, sillä ne voivat olla vielä kuumia.
2. Puhdista rasvapelti, pohjapelti, sekä hyllyt tiskialtaassa tai -koneessa.
3. Poista kaappista sinne jääneet ruoantähteet. Jos kaapin sisäpuoli vaatii puhdistusta, pyyhi pinnat kostealla rievulla. Puhdistuksen jälkeen kaappi tulee ”ajaa sisään” uudestaan. Aiheesta tarkemmin kappaleessa ”Käytön suuntaviivat”.
Huom. kaapin sisäpintojen tulee olla savun peittämät. Mitä enemmän savua, sen enemmän makua ruokaan. Älä siis yritä puhdistaa kaappia putipuhtaaksi.
4. Savugeneraattorin tulee olla aina puhdas puujäämistä. Jos briketeistä jää purua kaappiin tai generaattoriin, ne on poistettava puhaltamalla tai imurilla. Voi olla, että joudut irrottamaan generaattorin puhdistuksen ajaksi. Generaattori poistaminen on neuvottu muualla tässä ohjekirjassa.

5. Briketin polttoalusta voidaan puhdistaa käyttämällä varovasti skrapaa tai teräsharjaa palaneen puuaineksen poistamiseksi.
6. Puhdista kaapin päällä oleva venttiili kostealla rievulla ja varmista että se on helposti säädettävissä.

Puhdistuksen jälkeen

1. Laita takaisin pohja- ja rasvapellit, sekä hyllyt.
2. Kiinnitä generaattori takaisin kaappiin.
3. Täytä vesiastia puolilleen.
4. Lataa lippaaseen brikettejä
5. Kiinnitä lyhyt virtajohto kaapin ja generaattorin välissä.

”Nyt laite on valmis seuraavaa kertaa varten”

Vian etsintä

Savustimeen ei tule virtaa?

Tarkista, että kaikki kaapelit ovat oikein ja kunnollisesti kytketty.

Tarkista, että sulake ei ole palanut.

Brikitit eivät tule esiin?

Tarkista, ettei palamis- tai muut jätteet estä brikettien syöttöä.

Puhdistamalla generaattori hyvin käytön jälkeen vältetään brikettien jumittumiselta.

Brikitit eivät pala loppuun?

Tutki kuormittavatko muut sähkölaitteet virtalähdettä. Savustinta ei ehkä kannata käyttää mökkioloissa samaan aikaan muiden sähkölaitteiden, kuten hellan kanssa.

Varmista, että poltettavat brikitit siirtyvät suoraan vastuksen päälle.